

ツルテスト ミルクメーター



世界の乳用動物検定事業で最も多く使われている乳量計
あらゆる搾乳施設（パイプライン、各種パーラー）に適合

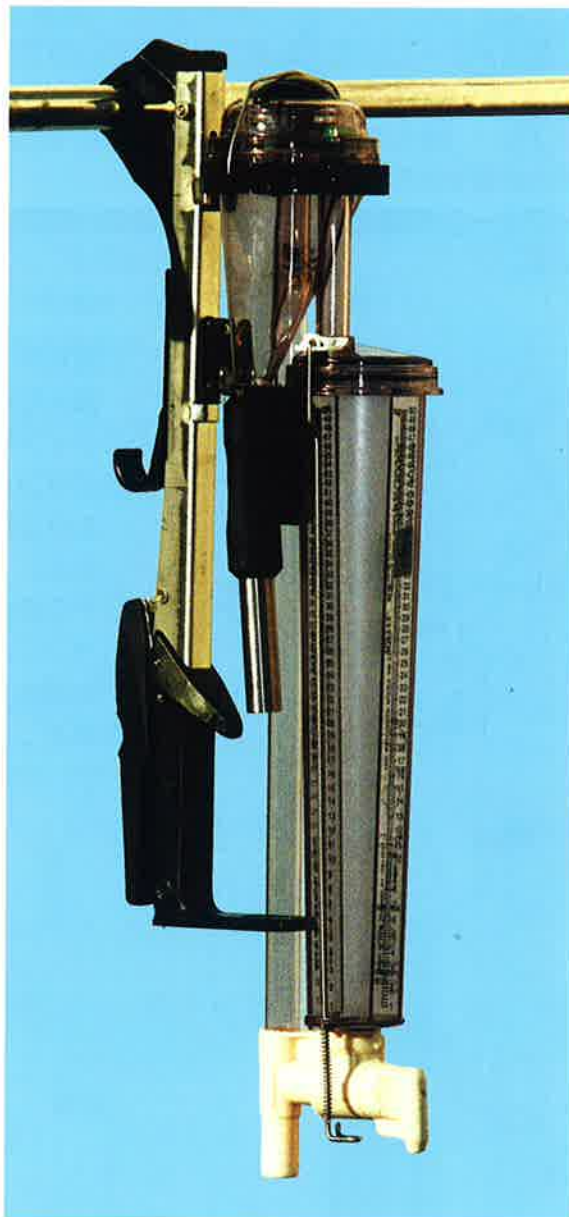
使いやすく正確な計量
とサンプリング

FV 型



■ 最大計量 / 33kg · 50kg

F 型



■ 最大計量 / 33kg · 50kg

- I. C. A. R.....認定済
- (社)家畜改良事業団.....認定済
- 日本ホルスタイン登録協会...認定済
- 世界各国検定事業組織.....認定済

◎全機種搾乳装置（パイプライン、パーラー各機種）に適合。

注：一部機種には、取付の為のオプションが必要です。

◎通常の真空圧の下で正確な乳量の計量、サンプル採取が敏速に出来ます。

◎この乳量計を使う事で真空圧の損失は極めて少なく、多台数を使用しても殆ど影響ありません。

◎使用材質はポリスルホン製で軽く、強度と耐熱性に優れています。

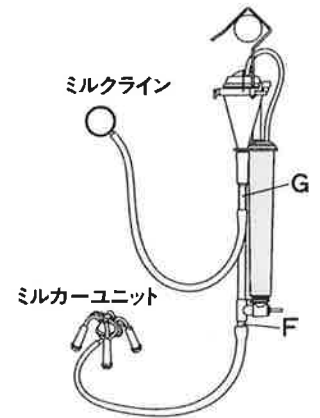
◎計量、サンプル採取の操作が簡単なので搾乳時間に影響を与えません。

◎分解、組み立てが簡単（数秒以内）なので、定期的清掃が容易で衛生的です。

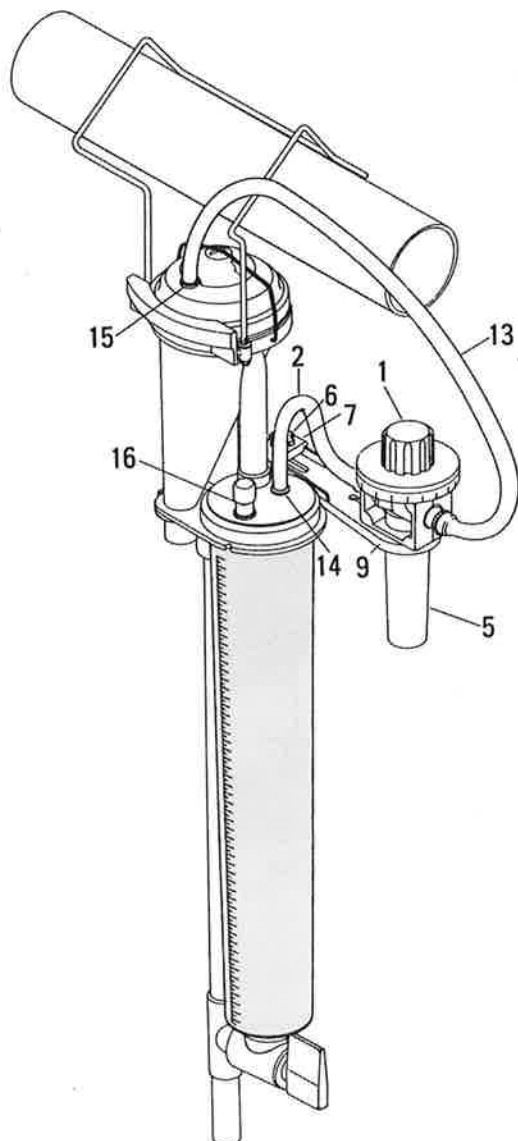
◎FV型メーターには最大計量50kg型と33kg型が用意されています。

◎サンプラー（採取装置）は、乳量に関係なく一定量採取出来ます。
攪拌の必要はありません。

◎サンプラーの採取容量は18cc前後又は80cc前後の2種類用意されています。



◆ミルクライン、ミルククローへの接続
(F)、(G)へそれぞれ接続します。



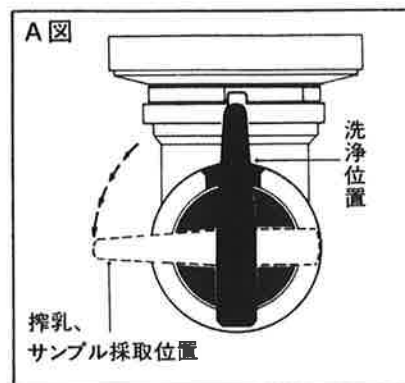
◎搾乳終了後フラスコ目盛で乳量を読み取る。

◎ダイヤル(1)を乳量に合わせる。

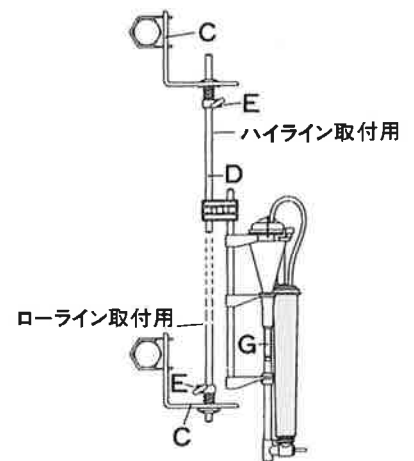
◎ボタン(16)を押すとフラスコ内ミルクは(2)(13)を通り全量(15)へ流れる。

◎その時サンプルピン(5)には正確なサンプルミルクが18cc又は80cc前後溜まる。

◎溜まったミルクは別のピンに移すか、付け変える。



◆各種パーラーへの取付
パーラー用固定ブラケットが用意されています。
パイプ(C)にアングル(E)を取り付け(D)を差し込み固定します。



※ローライン、ハイラインその他固定方法は販売店にご相談下さい。

- ◎全機種搾乳装置（パイプライン、パーラー）に適合。
- 注：一部機種には、取付の為のオプションが必要です。
- ◎通常の真空圧の下で正確な乳量の計量、サンプル採取が出来ます。
- ◎新型ブラケット（スーパーランプ）は、ステンレススチール製ボデーで、半永久的に使用出来ます。
- ◎一つのパルプ操作で計量、攪拌、サンプル採取、洗浄が出来ます。
- ◎メーター部材質はポリスルホン製で、強度と耐熱性に優れています。

- ◎F型メーターには最大計量50kg、33kg各型式が用意されています。

コックの操作

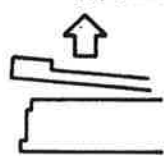


擠乳位置

洗浄／放出位置



レバーを持ち上げ

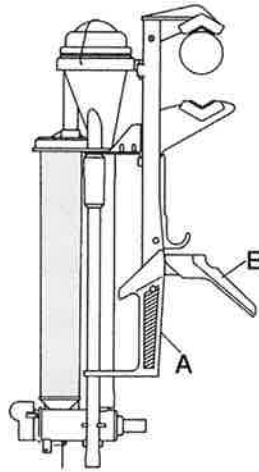


攪拌／サンプル採取位置

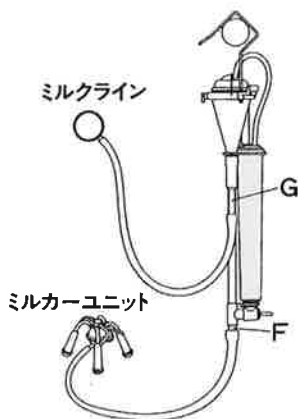


洗浄／放出位置

- ◎搾乳終了後フラスコ目盛で乳量を読み取る。
- ◎サンプルを取らない場合、洗浄／放出位置（上）にコックを回しレバーを持ち上げると、全量放出される。
- ◎サンプルを取る場合、コックを攪拌／サンプル採取位置（下）にする。空気を吸い込み攪拌を始める。
→ 2 kg当たり 1 秒 ←
- ◎攪拌後、レバーを押し上げるとコック先端の穴からサンプルミルクが出てくる。

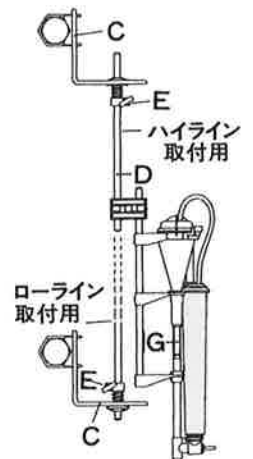


- ◆パイプライン(エアライン)への取付
エアパイプへ取付けてトリガー (A)、(B)を握り固定します。



- ◆ミルクライン、ミルクローへの接続
(F)、(G)へそれぞれ接続します。

- ◆各種パーラーへの取付
パーラー用固定ブラケットが用意されています。パイプ(C)にアングル(E)を取り付け(D)を差し込み固定します。



ツルテスト 各型式仕様表

F 型

型 式	最大計量	長 さ	全 幅	奥 行	重 量
540030	33kg	63.0cm	10.5cm	24.0cm	1.75kg
540037	50kg	63.5cm	10.5cm	24.0cm	1.75kg

注意：☆長さにはブラケット部も含まれます。

☆型式540030(33kg)は、目盛（一目盛200g）が広い。

☆型式540030(33kg)は、1000cc中22ccが正確にフラスコに入ります。

☆型式540037(50kg)は、1000cc中15ccが正確にフラスコに入ります。

☆吸入、排出パイプは19mm使用。

FV 型

型 式	最大計量	長 さ	全 幅	奥 行	重 量
540036	33kg	77.0cm	17.5cm	18.0cm	1.10kg
540031	50kg	77.0cm	17.5cm	18.0cm	1.10kg

注意：☆長さにはブラケット部、全幅にはサンプラー部を含みます。

☆型式540036(33kg)は、目盛（一目盛200g）が広い。

☆型式540036(33kg)は、1000cc中22ccが正確にフラスコに入ります。

☆型式540031(50kg)は、1000cc中15ccが正確にフラスコに入ります。

☆吸入、排出パイプは19mm使用。

☆サンプル採取部には、18cc前後取れるサンプラー

80cc前後取れるサンプラー 2種類あります。

購入時ご指定下さい。

◎各型式、仕様、価格等は予告無く変更する場合があります。

